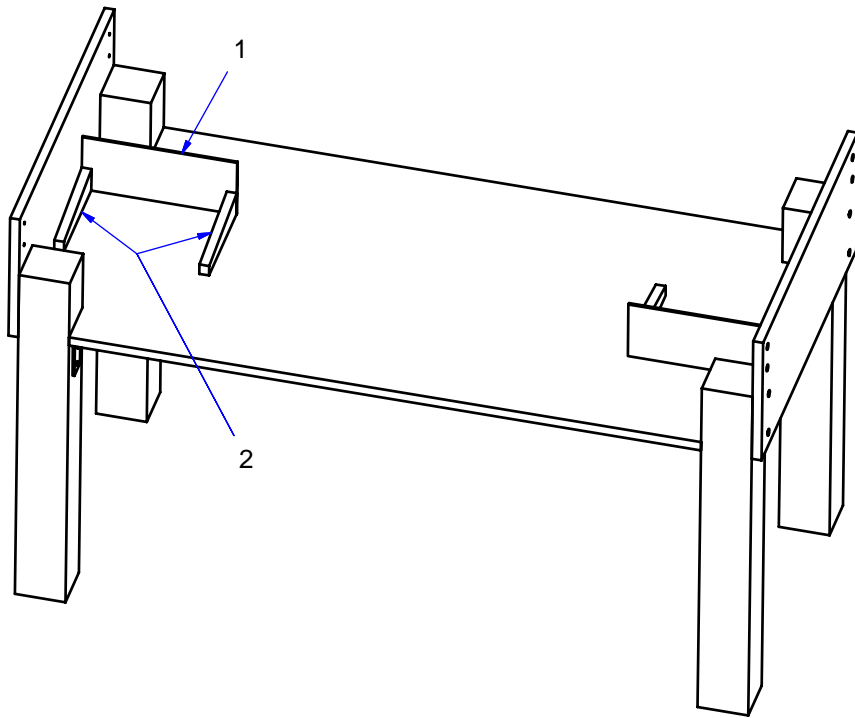


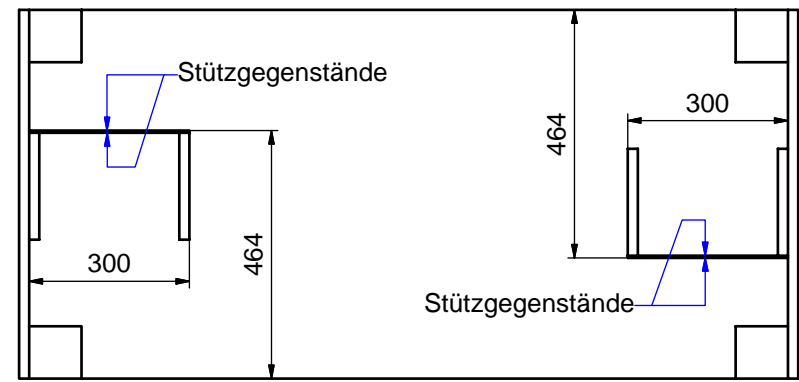
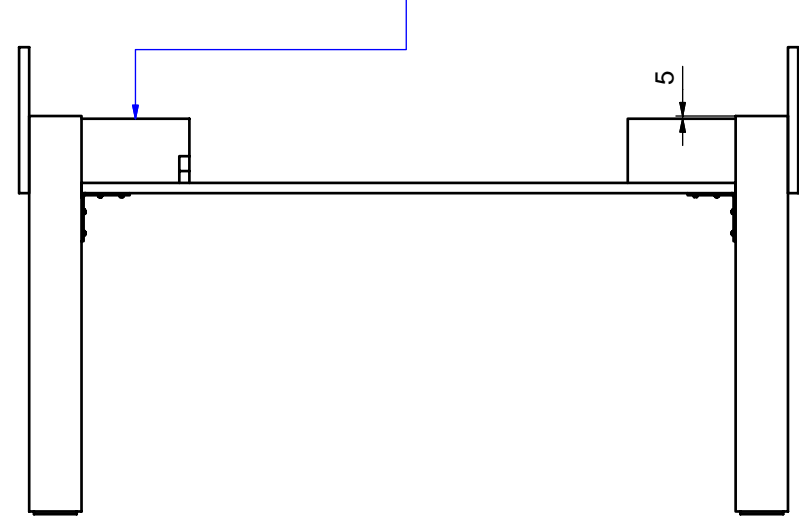
- Tip**
- Da letztendlich die Spielfläche oben auf den Tischbeinen aufliegt, müssen diese exakt die selbe Länge aufweisen! Ansonsten muss, damit der Ball nicht immer wegrollt, der Tisch mühsam unterschiffet werden.
 - Um den Fussboden zu schützen wo der Tisch zum Einsatz kommt, kleben Sie unter die Tischbeine Filzmatten.
 - Schneiden sie dazu aus der selbstklebenden Filzmatte vier Flächen ca. 80x80
Vorsicht !!! Später brauchen Sie aus der Filzmatte nochmals 2Stk 205x140.
 - Bei der Tischbein-Montage sollten die Aussenkanten der Grundplatte möglichst genau mit den Tischbeinen fluchten.

5	16		Holzschraube	Linsenkopf 4x19	0.00kg
4	4		Stahlwinkel	ca. 90x90x4 x 40	0.22kg
3	1		Filzmatte	selbstklebend 500x500	0.00kg
2	4	Tischbein		98x98 x 740	3.55kg
1	1	Grundplatte		19 x 690x1420	11.63kg
Pos	Stk	Bauteil	Einkaufsteil	Dimension	Masse

Index-Datum		Masse:	
Index-Visum		Dimension:	
Index-FM-Nr		Material:	
		Datum	Name
		Bearb. 18.02.2006	evo-tech
		Gepr. 18.02.2006	evo-tech
		Norm	
		Massstab	1:10
			Zusammenbau-Schritt 1
			Tischfussball
evo-tech GmbH			Index 1
			00 A3
Status	Änderungen	Datum	Name



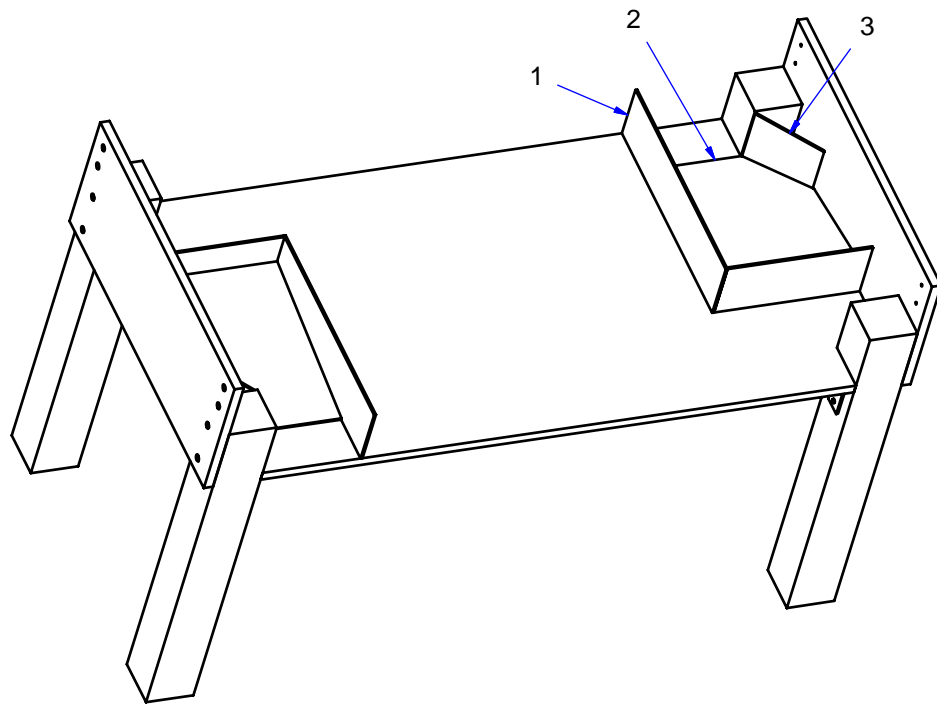
Damit die Spielfläche letztendlich auf den Tischbeinen aufliegt, wird die Höhe des Ballrücklaufs absichtlich mit 5mm Lichtemass aufgebaut.



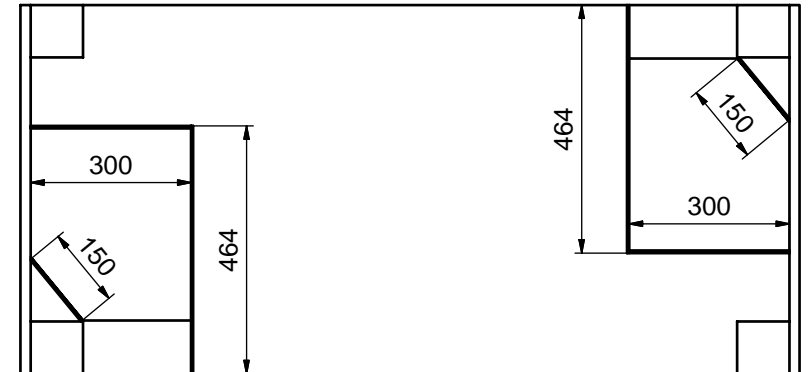
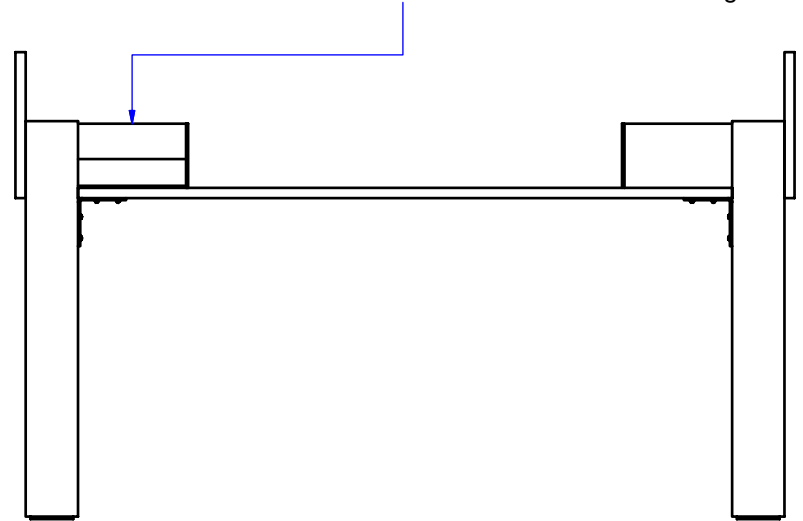
Tip
 - Um beim Ausrichten etwas mehr Stabilität zu erhalten, klemmen Sie die Seitenwand zwischen zwei grosse rechteckige Gegenstände. Wir haben dazu Backsteine verwendet.
 Vorsicht !!! Damit die Stützgegenstände nicht ankleben, legen Sie eine Zeitung dazwischen.

3	1		Holzkleber	Flasche 500ml	
2	4	Abstützung		19 x 200x50	0.09kg
1	2	Seitenwand		4 x 120x300	0.05kg
Pos	Stk	Bauteil	Einkaufsteil	Dimension	Masse

Index-Datum		Masse:	
Index-Visum		Dimension:	
Index-FM-Nr		Material:	
	Datum	Name	Zusammenbau-Schritt 3
	Bearb. 18.02.2006	evo-tech	
	Gepr. 18.02.2006	evo-tech	
	Norm		
		Massstab	1:10
		Tischfussball	
		evo-tech GmbH	
			Index 1
			00 A3
Status	Änderungen	Datum	Name



Damit die Spielfläche letztendlich auf den Tischbeinen aufliegt, wird die Höhe des Ballrücklaufs absichtlich mit 5mm Lichtemass aufgebaut.



Tip
 - Stützen Sie beim Ballrücklauf auch die Abschlusswand mit den grossen rechtwinkligen Gegenständen ab.
 Vorsicht !!! Damit die Stützgegenstände nicht ankleben, legen Sie eine Zeitung dazwischen.

Pos	Stk	Bauteil	Einkaufsteil	Dimension	Masse
4	1		Holzkleber	Flasche 500ml	
3	2	Abweiswand		4 x 120x150	0.02kg
2	2	Rollfläche		4 x 202x363	0.12kg
1	2	Abschlusswand		4 x 120x464	0.07kg

Index-Datum		Masse:	
Index-Visum		Dimension:	
Index-FM-Nr		Material:	
		Datum	Name
		Bearb. 18.02.2006	evo-tech
		Gepr. 18.02.2006	evo-tech
		Norm	
		Masstab	1:10
		Zusammenbau-Schritt 4	
		Tischfussball	
		evo-tech GmbH	
		Index	1
		00	A3
Status	Änderungen	Datum	Name

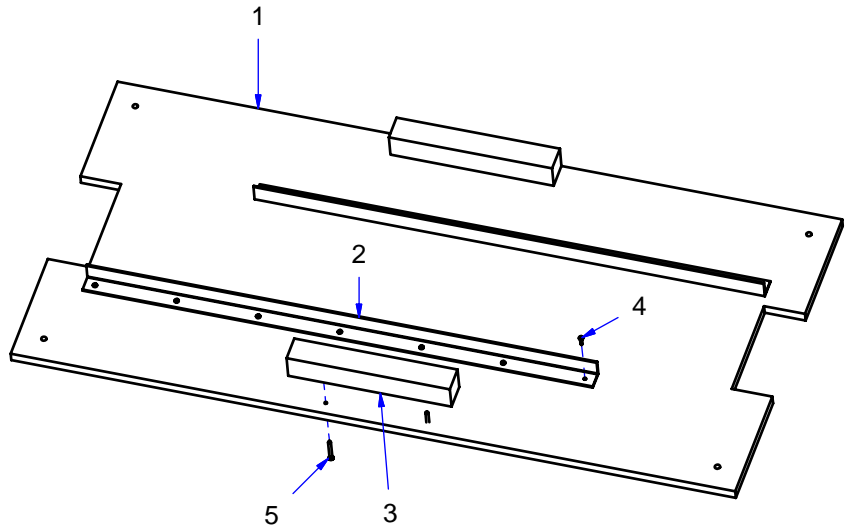
6 | 5 | 4 | 3 | 2 | 1

D

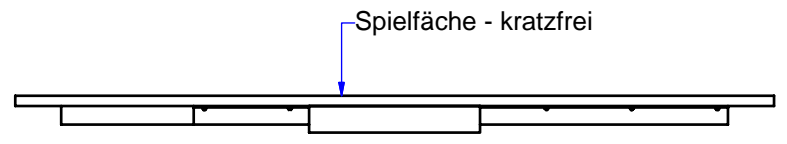
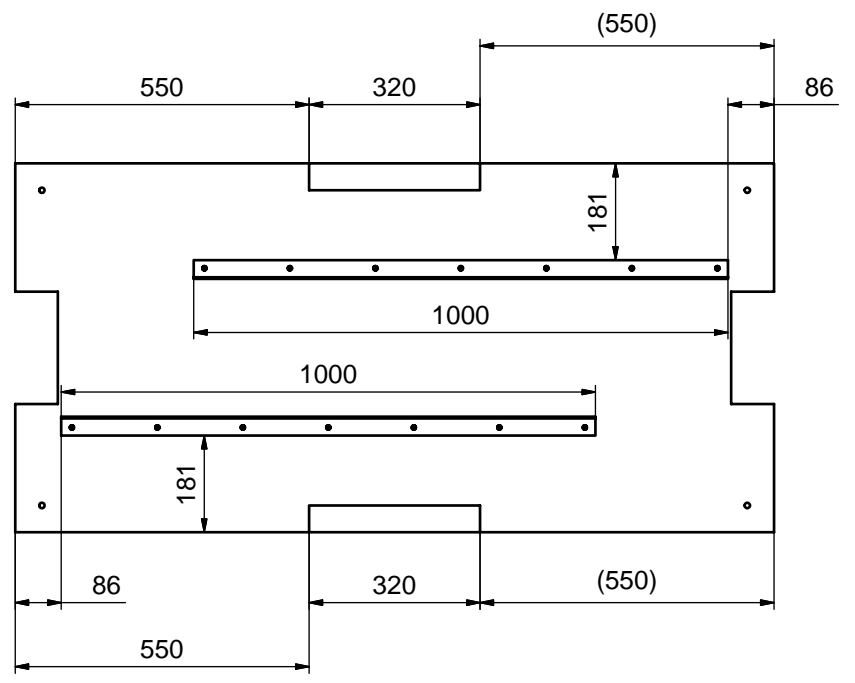
C

B

A



Tip
- Die Spielfeldabstützung darf der Spielfläche seitlich nicht überstehen.



6	1		Holzkleber	Flasche 500ml	
5	4		Holzschraube	Senkkopf 5x50	0.01kg
4	14		Holzschraube	Linienkopf 4x19	0.00kg
3	2	Spielfeldabstützung		50x50 x 320	0.40kg
2	2	Winkel		35x35x3 x 1000	0.55kg
1	1	Spielfläche		19 x 690x1420	11.68kg
Pos	Stk	Bauteil	Einkaufsteil	Dimension	Masse

Index-Datum		Masse:	
Index-Visum		Dimension:	
Index-FM-Nr		Material:	
		Datum	Name
		Bearb. 18.02.2006	evo-tech
		Gepr. 18.02.2006	evo-tech
		Norm	
		Massstab	1:10
		Zusammenbau-Schritt 5	
		Tischfußball	
		evo-tech GmbH	Index 1
			00 A3
Status	Änderungen	Datum	Name

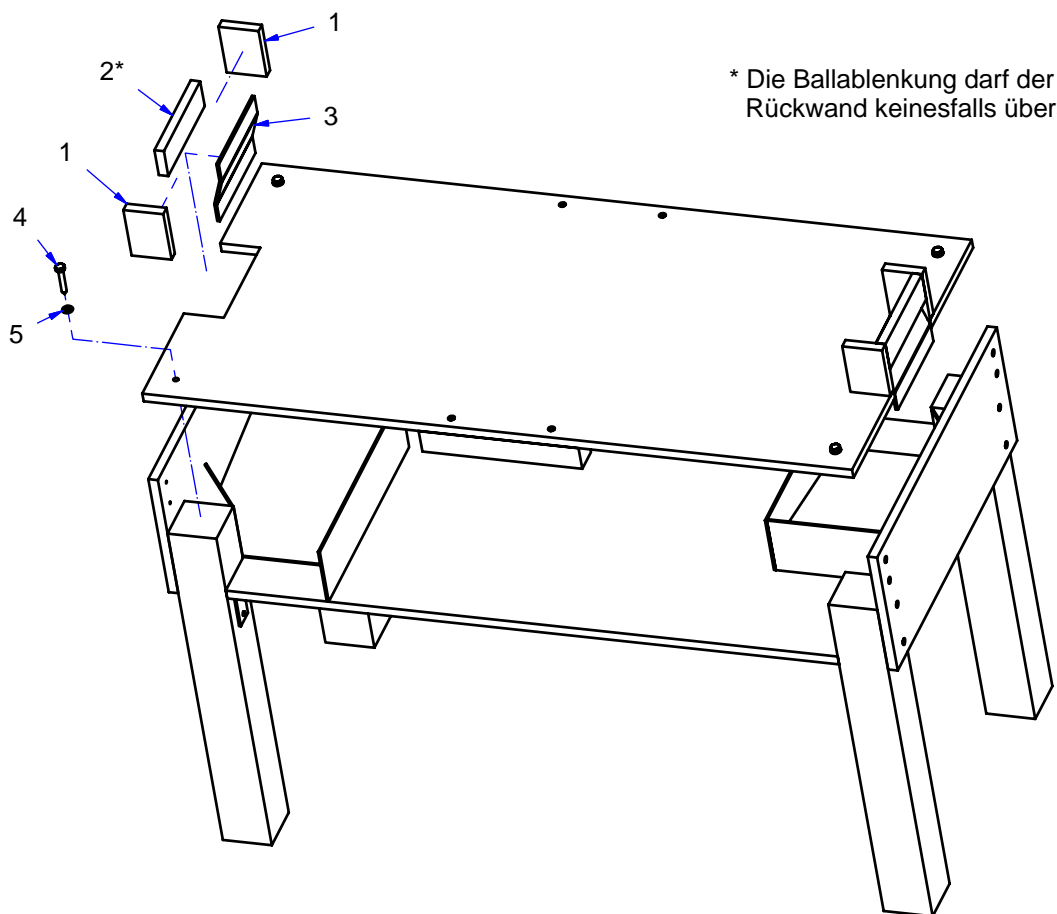
6 | 5 | 4 | 3 | 2 | 1

D

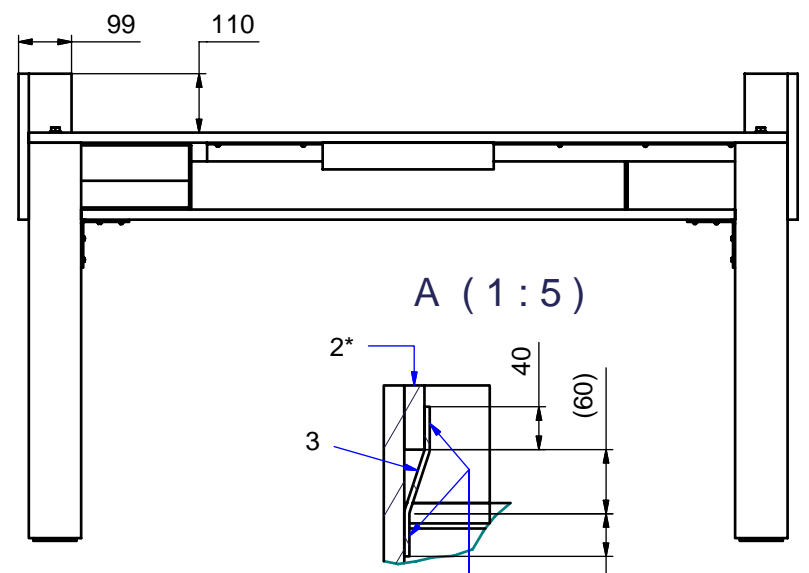
C

B

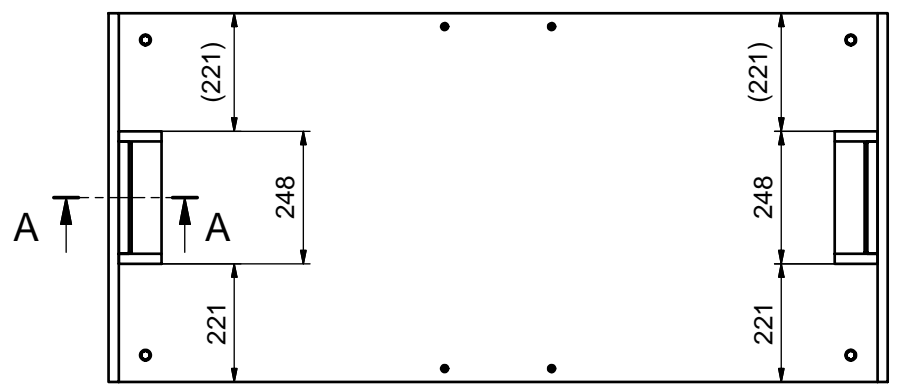
A



* Die Ballablenkung darf der Rückwand keinesfalls überstehen



Durch die erzeugte Schräge mit der Filzmatte wird der Ball beim Aufprall nach unten gelenkt.

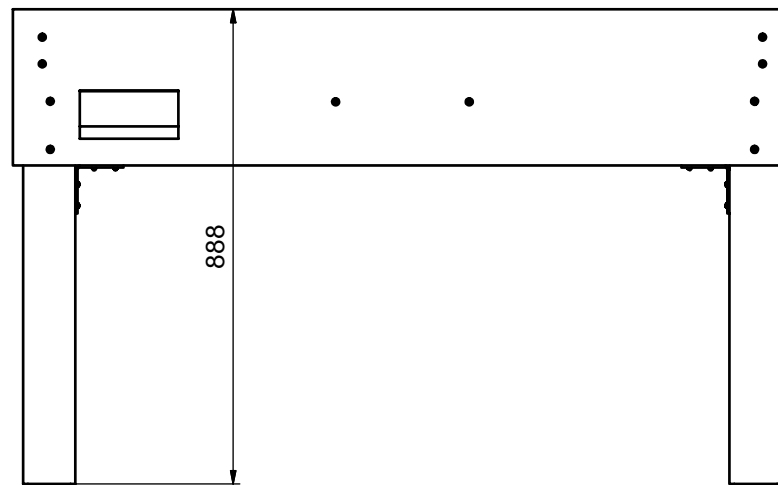
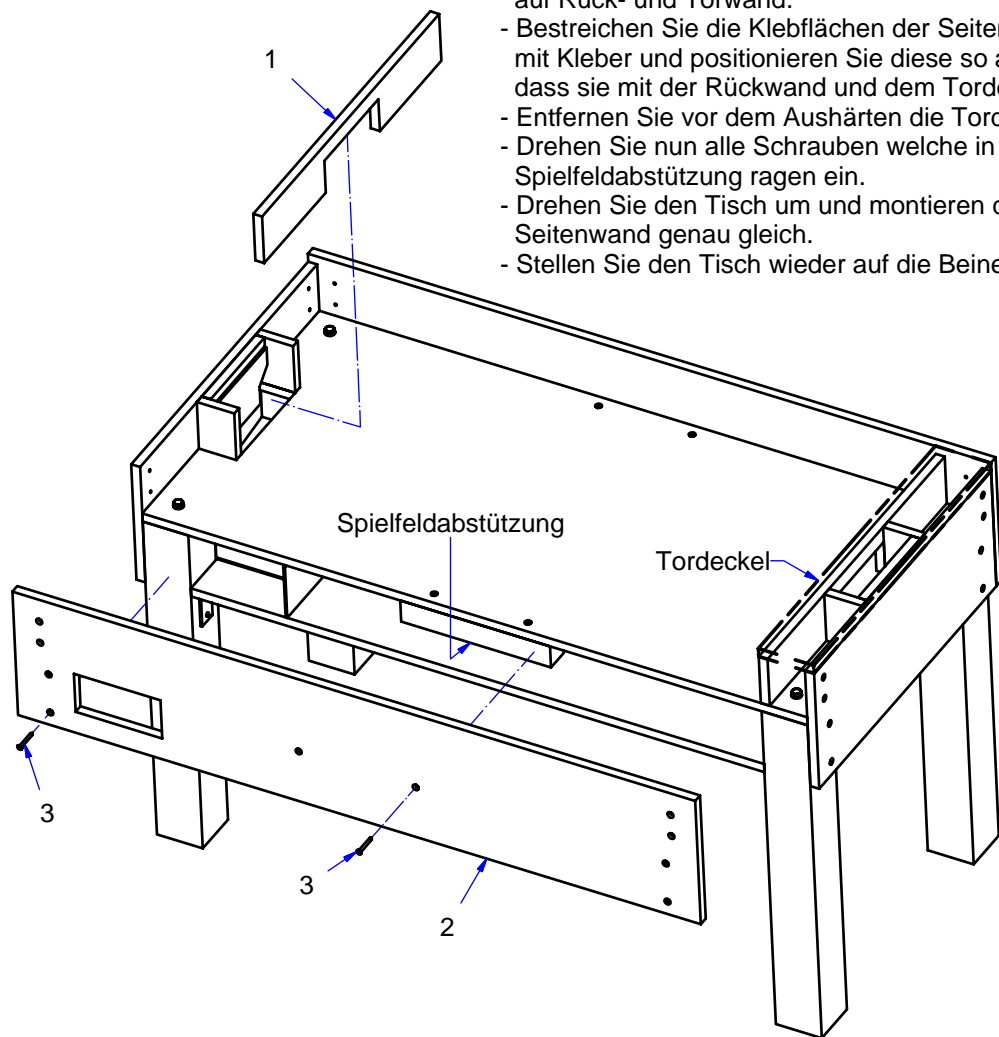


- Tip
- Kleben Sie zuerst die Spielfläche auf die Tischbeine und schrauben sie anschliessend fest.
 - Kleben Sie nun die Torseitenwände und den Filzschräghalter wie gezeichnet an.
 - Schneiden Sie zwei Streifen 205x140 aus der selbstklebenden Filzmatte.
 - Kleben Sie diese Streifen wie bei Detail A gezeichnet auf.
 - Fixieren Sie diese zusätzlich mit Tackerklammern oder Agraffen an beiden Klebflächen ca. 4 mal.

7	1		Holzkleber	Flasche 500ml	
6	16		Tackerklammer	Grösse 10mm	0.00kg
5	4		U-Scheibe	M10	0.00kg
4	4		Holzschraube	6kt.-Schraube 10x60	0.04kg
3	2		Filzmatte	selbstklebend 500x500	0.00kg
2	2	Ballablenkung		19 x 210x60	0.16kg
1	4	Torseitenwand		19 x 110x80	0.11kg
Pos	Stk	Zeichnung	Einkaufsteil	Dimension	Masse

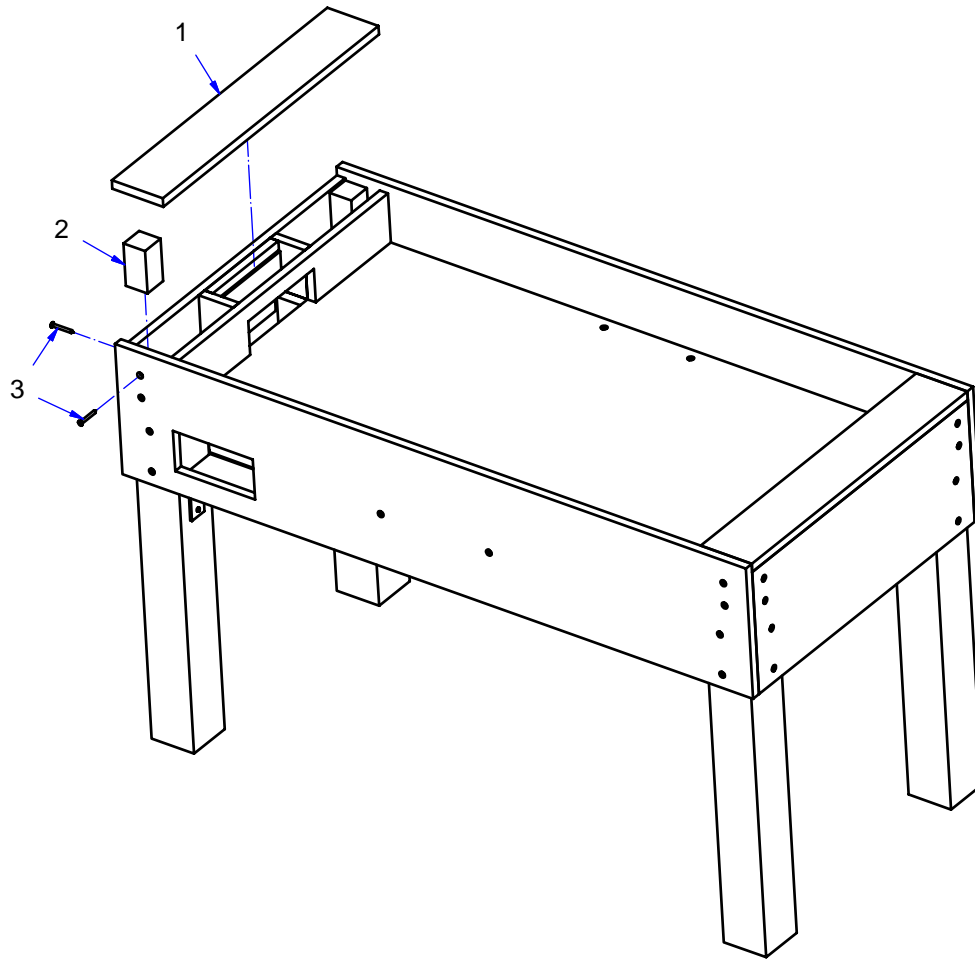
Index-Datum		Masse:	
Index-Visum		Dimension:	
Index-FM-Nr		Material:	
		Zusammenbau-Schritt 6 Tischfussball	
		Massestab	1:10
		evo-tech GmbH	
		Index	1
		00	A3
Status	Änderungen	Datum	Name

- Tip
- Kleben Sie als erstes die Torwand an. Vorsicht !!!
Seitlich darf sie der Spielfläche nicht überstehen.
 - Legen Sie nach dem Aushärten den Tisch auf die Seite ab.
 - Bevor Sie weiterfahren, richten Sie die Tischbeine parallel zueinander und rechtwinklig zur Grundplatte aus.
 - Stellen Sie vorerst ohne zu kleben beide Tordeckel seitlich auf Rück- und Torwand.
 - Bestreichen Sie die Klebflächen der Seitenwand mit Kleber und positionieren Sie diese so auf dem Tisch, dass sie mit der Rückwand und dem Tordeckel fluchten.
 - Entfernen Sie vor dem Aushärten die Tordeckel wieder.
 - Drehen Sie nun alle Schrauben welche in Tischbeine und Spielfeldabstützung ragen ein.
 - Drehen Sie den Tisch um und montieren die zweite Seitenwand genau gleich.
 - Stellen Sie den Tisch wieder auf die Beine.



4	1		Holzkleber	Flasche 500ml	
3	12		Holzschraube	Senkkopf 5x50	0.01kg
2	2	Seitenwand		19 x 292x1420	4.98kg
1	2	Torwand		19 x 690x110	0.74kg
Pos	Stk	Bauteil	Einkaufsteil	Dimension	Masse

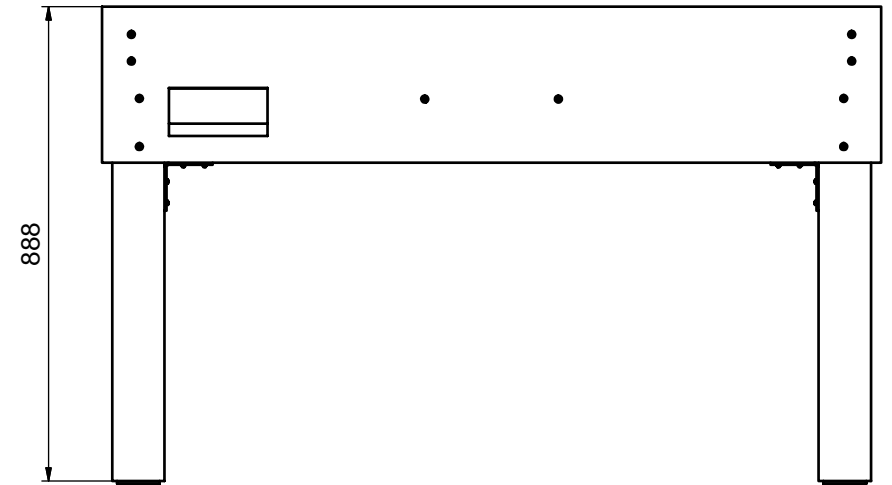
Index-Datum		Masse:		
Index-Visum		Dimension:		
Index-FM-Nr		Material:		
	Datum	Name	Zusammenbau-Schritt 7	
	Bearb. 18.02.2006	evo-tech		
	Gepr. 18.02.2006	evo-tech		
	Norm			
	Masstab	1:10	Tischfußball	
	evo-tech GmbH		Index	1
Status	Änderungen	Datum	00	A3



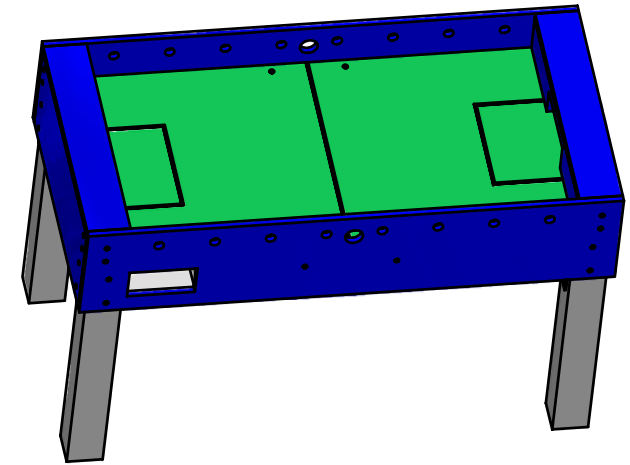
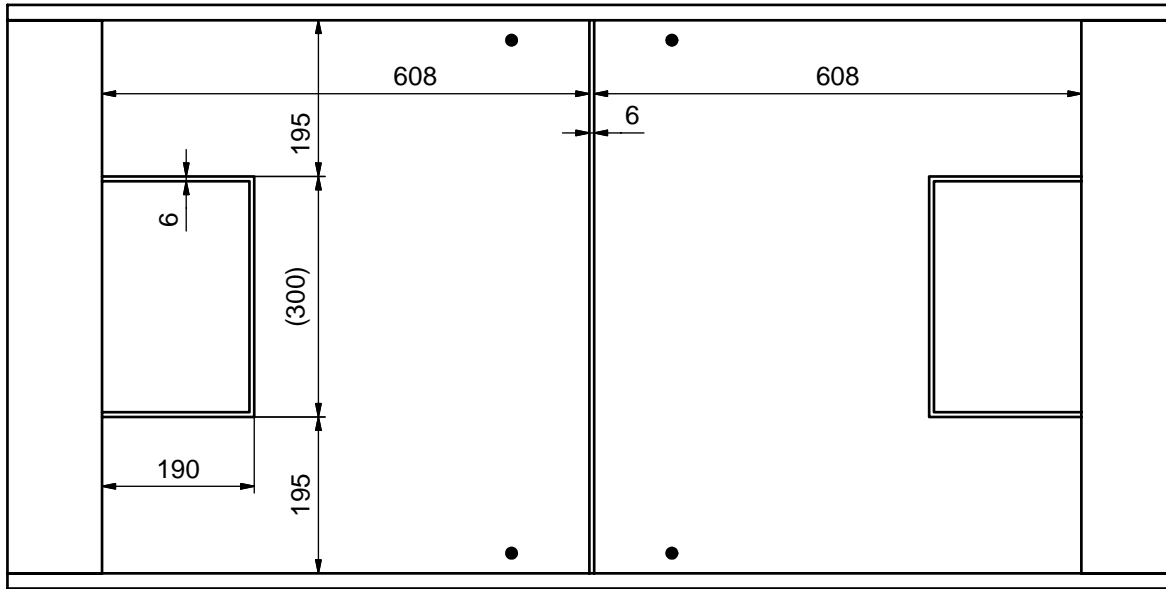
Tip

- Kleben Sie bei allen 4 Ecken die Eckversteifung ein und ziehen sie mit jeweils 4 Schrauben fest.
- Vorsicht !!! Die Eckversteifung darf der Rückwand keinesfalls überstehen.
- Kleben Sie den Tordeckel auf

4	1		Holzkleber	Flasche 500ml	
3	16		Holzschraube	Senkkopf 5x50	0.01kg
2	4	Eckversteifung		50x50 x 92	0.12kg
1	2	Tordeckel		19 x 690x118	1.01kg
Pos	Stk	Bauteil	Einkaufsteil	Dimension	Masse

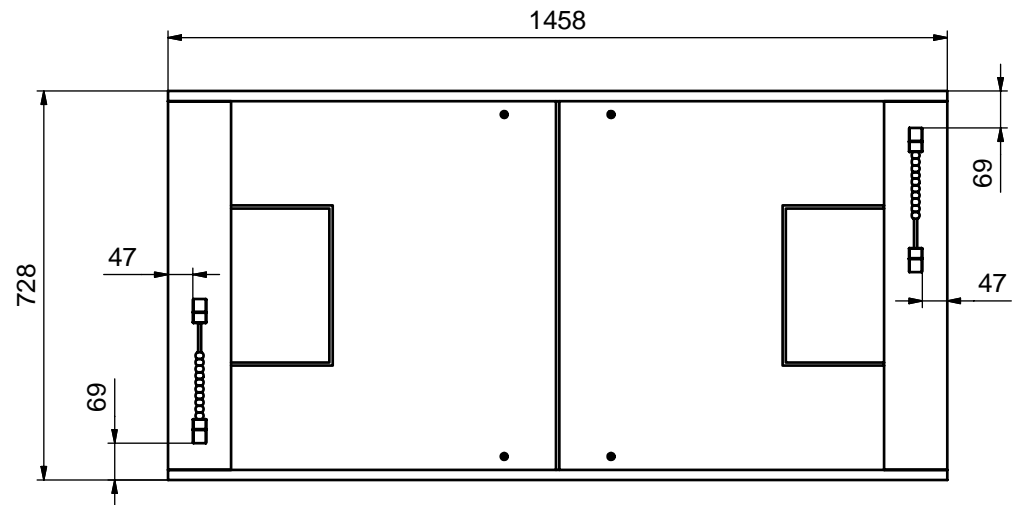
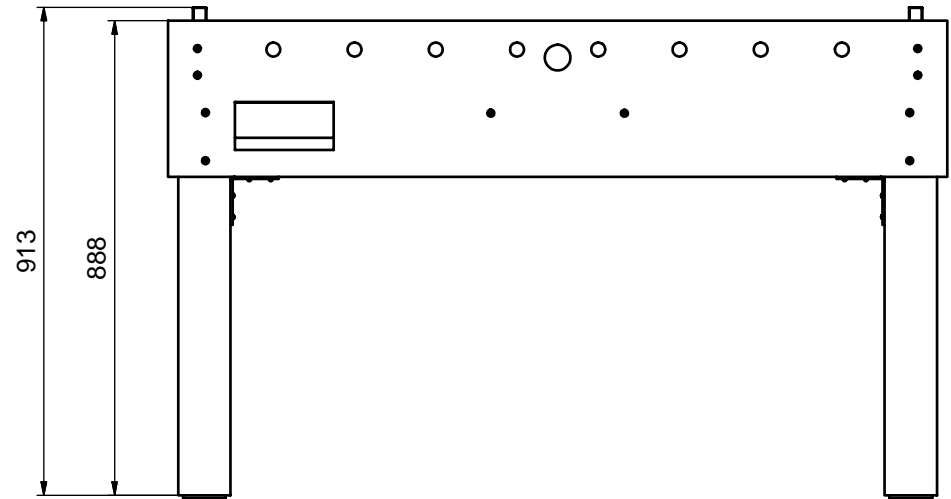
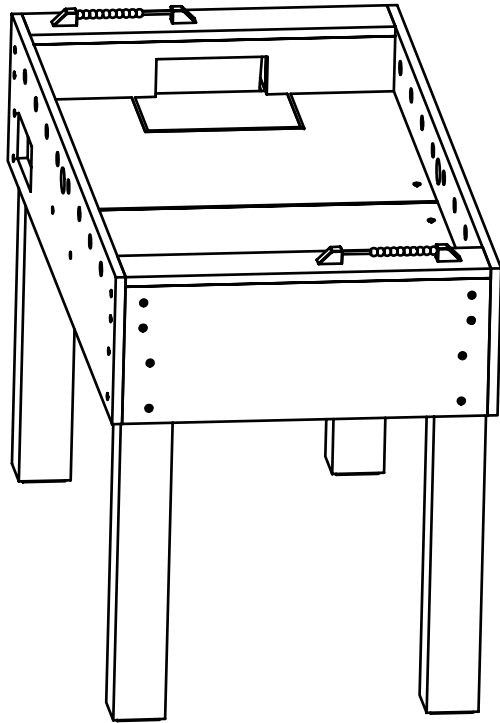


Index-Datum				Masse:	
Index-Visum				Dimension:	
Index-FM-Nr				Material:	
			Datum	Name	Zusammenbau-Schritt 8
			Bearb. 18.02.2006	evo-tech	
			Gepr. 18.02.2006	evo-tech	
			Norm		Tischfußball
				Massstab	1:10
				evo-tech GmbH	
					Index 00
					1
					A3
Status	Änderungen	Datum	Name		



- Tip
- Bei der Farbwahl muss jeder für sich entscheiden. Inspirationen von professionell hergestellten Kickertischen findet Ihr unter www.automaten-hoffmann.de
 - Sie brauchen einen Farbpinsel der nicht haart und pro Farbe die Sie verwenden wollen, einen Farbröller.
 - Verwenden Sie nur Buntlack auf Acrylbasis, schlag- und kratzfest.
 - Zuerst rollen Sie gleichmässig Ihre Wunschfarbe auf dem Spielfläche aus. Wir haben Blattgrün verwendet. Da überall ausser bei den Torauschnitten an den Ecken die Rahmenecken montiert werden, brauchen Sie nicht näher als ca. 2cm an die Wände zu rollen. In der Torregion brauchen Sie den Pinsel.
 - Nachdem die Farbe der Spielfläche eingetrocknet ist, decken Sie sie mit Zeitungspapier ab.
 - Rollen oder malen Sie nun den Kasten nach Ihren Ideen aus. Wir haben Königsblau verwendet.
 - Sind alle Farben eingetrocknet kleben Sie als nächstes die Spielfeldmarkierung ab. Kleben sie jeweils links und rechts der Linie mit einem Abstand von ca. 6mm zu einander Abdeckband über die gesamte Linienlänge. Das ist zwar, will man es schön machen, Zeitaufwendig, aber der Mühe werd.
 - Malen Sie die Linien aus. Wir haben Cremeweiss verwendet. Voricht !!! Tragen Sie nicht zu viel Farbe auf, sonst kann es sein, dass der Ball zu springen beginnt.

Index-Datum				Masse:	
Index-Visum				Dimension:	
Index-FM-Nr				Material:	
			Datum	Name	Zusammenbau-Schritt 10
			Bearb. 18.02.2006	evo-tech	
			Gepr. 18.02.2006	evo-tech	
			Norm		
			Masstab	%	Tischfussball
			evo-tech GmbH		
					Index 1
					00 A3
Status	Änderungen	Datum	Name		



Tip

- Kleben Sie die Torzähler auf die Tordeckel. Die Position ist nicht so wichtig. Um eine bessere Zugänglichkeit für unsere "Kleinen" zu erhalten, haben wir die Torzähler nahe beim Torwart positioniert.
 - Schrauben Sie nun die Flanschlager, Innenrosetten und Einwurfschalen mit den Holzschrauben 3.5x16 an.
 - Die Rahmenecken mussten wir in er Länge noch etwas kürzen. Sind die passend gemacht, schrauben Sie diese mit den Holzschrauben 3.5x25 an.
 - Montieren Sie nach der Montageanleitung des Vertreibers die Griffe auf die Spielstangen und schieben nach der folgenden Tabelle die Stangen ein.
 - Schrauben Sie die Spielfiguren fest.
 - Fertig - Gratuliere!!! Das Werk ist vollendet.
- Jetzt kann das Spiel beginnen, es lebe der Fussball!

	Torhüter	Verteidiger	Mittelfeld	Stürmer
Löcher/Spielstange	3	2	5	3
Gleitring	1	1	1	1
Stahldruckfeder	1	1	1	1
Stelling	1			
Soccer Figur	1	2	5	3
Stelling	1			
Stahldruckfeder	1	1	1	1
Gleitring	1	1	1	1

Index-Datum		Masse:	
Index-Visum		Dimension:	
Index-FM-Nr		Material:	
		Zusammenbau-Schritt 11 Tischfussball	
		Massestab	1:10
		evo-tech GmbH	
		Index	1
		00	A3
Status	Änderungen	Datum	Name